



Bedienungsanleitung

Vielen Dank für Ihr Vertrauen in unsere Produkte. Sie haben eine gute Wahl getroffen. Ihr neues Mcfk Produkt ist für alle Arten von 1 1/8 Zoll Gabelschäften geeignet und ist nach den modernsten und effizientesten Methoden gestaltet und hergestellt.

Dies schließt Besonderheiten ein, die unbedingt bei der Montage zu beachten sind!

Die Klemmschraube des Expanders im Gabelschaft ist maximal **7,5 Nm** bei einem Carbonschaft, und maximal **15 Nm** bei einem Aluminiumschaft anzuziehen. Beachten Sie unbedingt die Herstellerangaben des Gabelschaftherstellers! Schreibt dieser weniger Drehmoment vor, dürfen diese nicht überschritten werden! Die Schraube der Aheadkappe ist mit maximal **5 Nm** zu belasten.



Bedienungsanleitung

Vielen Dank für Ihr Vertrauen in unsere Produkte. Sie haben eine gute Wahl getroffen. Ihr neues Mcfk Produkt ist für alle Arten von 1 1/8 Zoll Gabelschäften geeignet und ist nach den modernsten und effizientesten Methoden gestaltet und hergestellt.

Dies schließt Besonderheiten ein, die unbedingt bei der Montage zu beachten sind!

Die Klemmschraube des Expanders im Gabelschaft ist maximal **7,5 Nm** bei einem Carbonschaft, und maximal **15 Nm** bei einem Aluminiumschaft anzuziehen. Beachten Sie unbedingt die Herstellerangaben des Gabelschaftherstellers! Schreibt dieser weniger Drehmoment vor, dürfen diese nicht überschritten werden! Die Schraube der Aheadkappe ist mit maximal **5 Nm** zu belasten.



Bedienungsanleitung

Vielen Dank für Ihr Vertrauen in unsere Produkte. Sie haben eine gute Wahl getroffen. Ihr neues Mcfk Produkt ist für alle Arten von 1 1/8 Zoll Gabelschäften geeignet und ist nach den modernsten und effizientesten Methoden gestaltet und hergestellt.

Dies schließt Besonderheiten ein, die unbedingt bei der Montage zu beachten sind!

Die Klemmschraube des Expanders im Gabelschaft ist maximal **7,5 Nm** bei einem Carbonschaft, und maximal **15 Nm** bei einem Aluminiumschaft anzuziehen. Beachten Sie unbedingt die Herstellerangaben des Gabelschaftherstellers! Schreibt dieser weniger Drehmoment vor, dürfen diese nicht überschritten werden! Die Schraube der Aheadkappe ist mit maximal **5 Nm** zu belasten.

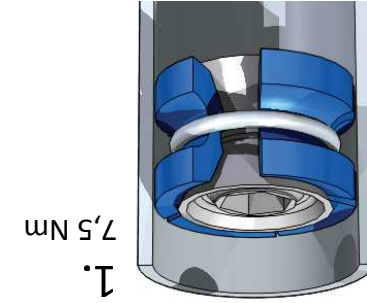
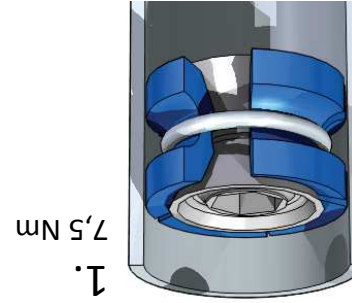
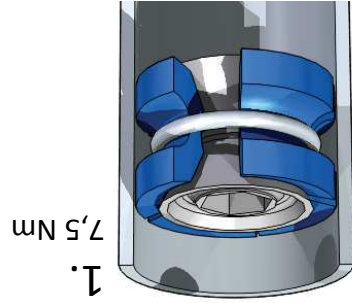
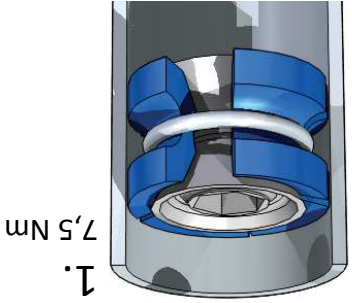


Bedienungsanleitung

Vielen Dank für Ihr Vertrauen in unsere Produkte. Sie haben eine gute Wahl getroffen. Ihr neues Mcfk Produkt ist für alle Arten von 1 1/8 Zoll Gabelschäften geeignet und ist nach den modernsten und effizientesten Methoden gestaltet und hergestellt.

Dies schließt Besonderheiten ein, die unbedingt bei der Montage zu beachten sind!

Die Klemmschraube des Expanders im Gabelschaft ist maximal **7,5 Nm** bei einem Carbonschaft, und maximal **15 Nm** bei einem Aluminiumschaft anzuziehen. Beachten Sie unbedingt die Herstellerangaben des Gabelschaftherstellers! Schreibt dieser weniger Drehmoment vor, dürfen diese nicht überschritten werden! Die Schraube der Aheadkappe ist mit maximal **5 Nm** zu belasten.



Aheadkappe / Expander

Aheadkappe / Expander

Aheadkappe / Expander

Aheadkappe / Expander



Der Gabelschaft und der Expander müssen vor der Montage gründlich entfettet werden, um eine sichere Klemmung zu gewährleisten.

Halten Sie sich unbedingt an die vorgeschriebenen Drehmomente! Die verwendete M10-Feingewindeklemmung ist auf hohe Klemmkraft und rutschfesten Sitz im Schaft optimiert. Ziehen Sie die Klemmung zu stark an, beschädigen Sie (auch unsichtbar!) Ihren Gabelschaft und bilden so ein enormes Sicherheitsrisiko für sich und andere Fahrer!

Garantie

Ausgehend von dem Kaufdatum gewähren wir zwei Jahre Garantie auf unsere Produkte. Garantieansprüche können nur unter Vorlage einer Händlerrechnung (Kopie) geltend gemacht werden.

Die Garantie schließt Material- und Produktionsfehler ein, nicht aber Schäden, welche durch:

- einsatzbedingten Verschleiß
- unsachgemäßen Einsatz
- Nichtbeachtung der Gebrauchshinweise

auftreten.

Garantieansprüche müssen direkt vor Ort geklärt werden und unterliegen dem Ermessen der Firma Mcfk. Die Firma Mcfk haftet mit dieser Garantie nicht auf Schadenersatz, insbesondere nicht für indirekte unfallbedingte Schäden, mittelbare Schäden und Folgeschäden.

Die Zufriedenheit unserer Kunden ist uns sehr wichtig! Deshalb handhaben wir Probleme mit unseren Produkten, auch außerhalb des Garantieanspruches, meist sehr kulant. Bitte senden Sie nur gereinigte Teile und legen Sie bitte ein kurzes Anschreiben (inkl. Kontaktdaten) sowie eine Rechnungskopie der Sendung bei.

Der Gabelschaft und der Expander müssen vor der Montage gründlich entfettet werden, um eine sichere Klemmung zu gewährleisten.

Halten Sie sich unbedingt an die vorgeschriebenen Drehmomente! Die verwendete M10-Feingewindeklemmung ist auf hohe Klemmkraft und rutschfesten Sitz im Schaft optimiert. Ziehen Sie die Klemmung zu stark an, beschädigen Sie (auch unsichtbar!) Ihren Gabelschaft und bilden so ein enormes Sicherheitsrisiko für sich und andere Fahrer!

Garantie

Ausgehend von dem Kaufdatum gewähren wir zwei Jahre Garantie auf unsere Produkte. Garantieansprüche können nur unter Vorlage einer Händlerrechnung (Kopie) geltend gemacht werden.

Die Garantie schließt Material- und Produktionsfehler ein, nicht aber Schäden, welche durch:

- einsatzbedingten Verschleiß
- unsachgemäßen Einsatz
- Nichtbeachtung der Gebrauchshinweise

auftreten.

Garantieansprüche müssen direkt vor Ort geklärt werden und unterliegen dem Ermessen der Firma Mcfk. Die Firma Mcfk haftet mit dieser Garantie nicht auf Schadenersatz, insbesondere nicht für indirekte unfallbedingte Schäden, mittelbare Schäden und Folgeschäden.

Die Zufriedenheit unserer Kunden ist uns sehr wichtig! Deshalb handhaben wir Probleme mit unseren Produkten, auch außerhalb des Garantieanspruches, meist sehr kulant. Bitte senden Sie nur gereinigte Teile und legen Sie bitte ein kurzes Anschreiben (inkl. Kontaktdaten) sowie eine Rechnungskopie der Sendung bei.

Der Gabelschaft und der Expander müssen vor der Montage gründlich entfettet werden, um eine sichere Klemmung zu gewährleisten.

Halten Sie sich unbedingt an die vorgeschriebenen Drehmomente! Die verwendete M10-Feingewindeklemmung ist auf hohe Klemmkraft und rutschfesten Sitz im Schaft optimiert. Ziehen Sie die Klemmung zu stark an, beschädigen Sie (auch unsichtbar!) Ihren Gabelschaft und bilden so ein enormes Sicherheitsrisiko für sich und andere Fahrer!

Garantie

Ausgehend von dem Kaufdatum gewähren wir zwei Jahre Garantie auf unsere Produkte. Garantieansprüche können nur unter Vorlage einer Händlerrechnung (Kopie) geltend gemacht werden.

Die Garantie schließt Material- und Produktionsfehler ein, nicht aber Schäden, welche durch:

- einsatzbedingten Verschleiß
- unsachgemäßen Einsatz
- Nichtbeachtung der Gebrauchshinweise

auftreten.

Garantieansprüche müssen direkt vor Ort geklärt werden und unterliegen dem Ermessen der Firma Mcfk. Die Firma Mcfk haftet mit dieser Garantie nicht auf Schadenersatz, insbesondere nicht für indirekte unfallbedingte Schäden, mittelbare Schäden und Folgeschäden.

Die Zufriedenheit unserer Kunden ist uns sehr wichtig! Deshalb handhaben wir Probleme mit unseren Produkten, auch außerhalb des Garantieanspruches, meist sehr kulant. Bitte senden Sie nur gereinigte Teile und legen Sie bitte ein kurzes Anschreiben (inkl. Kontaktdaten) sowie eine Rechnungskopie der Sendung bei.

Der Gabelschaft und der Expander müssen vor der Montage gründlich entfettet werden, um eine sichere Klemmung zu gewährleisten.

Halten Sie sich unbedingt an die vorgeschriebenen Drehmomente! Die verwendete M10-Feingewindeklemmung ist auf hohe Klemmkraft und rutschfesten Sitz im Schaft optimiert. Ziehen Sie die Klemmung zu stark an, beschädigen Sie (auch unsichtbar!) Ihren Gabelschaft und bilden so ein enormes Sicherheitsrisiko für sich und andere Fahrer!

Garantie

Ausgehend von dem Kaufdatum gewähren wir zwei Jahre Garantie auf unsere Produkte. Garantieansprüche können nur unter Vorlage einer Händlerrechnung (Kopie) geltend gemacht werden.

Die Garantie schließt Material- und Produktionsfehler ein, nicht aber Schäden, welche durch:

- einsatzbedingten Verschleiß
- unsachgemäßen Einsatz
- Nichtbeachtung der Gebrauchshinweise

auftreten.

Garantieansprüche müssen direkt vor Ort geklärt werden und unterliegen dem Ermessen der Firma Mcfk. Die Firma Mcfk haftet mit dieser Garantie nicht auf Schadenersatz, insbesondere nicht für indirekte unfallbedingte Schäden, mittelbare Schäden und Folgeschäden.

Die Zufriedenheit unserer Kunden ist uns sehr wichtig! Deshalb handhaben wir Probleme mit unseren Produkten, auch außerhalb des Garantieanspruches, meist sehr kulant. Bitte senden Sie nur gereinigte Teile und legen Sie bitte ein kurzes Anschreiben (inkl. Kontaktdaten) sowie eine Rechnungskopie der Sendung bei.